

Preparazione Statica Standard Lavamani a pavimento con comando a ginocchio, con portasacco per rifiuti

ARTICOLO N° _____

MODELLO N° _____

NOME _____

SIS # _____

AIA # _____

**132954 (NHWSB40)**

Lavamani a pavimento con comando a ginocchio. Una vasca da 340x365x155 h mm con rubinetto e foro di scarico. Con portasacco per rifiuti

Descrizione

Articolo N° _____

Lavamani a pavimento in acciaio inox AISI 304 con alzatina posteriore interamente raggiata.

Comando a ginocchio in acciaio inox. Vasca da 340x365x155 h mm con rubinetto e foro di scarico. Vano con portina a battente e portasacco per rifiuti.

Caratteristiche e benefici

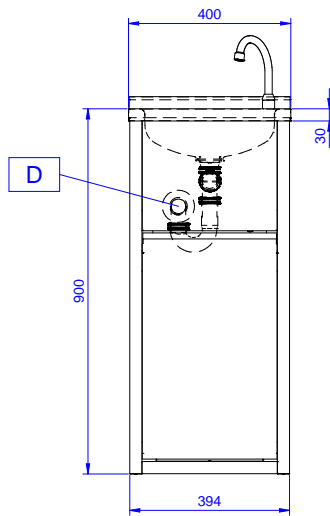
- Solidità, stabilità e affidabilità del tavolo accuratamente testate.
- Facile da pulire grazie alla vasca con spigoli arrotondati.
- I lavamani possono essere dotati di una parete attrezzata con distributore carta e sapone (in optional).

Costruzione

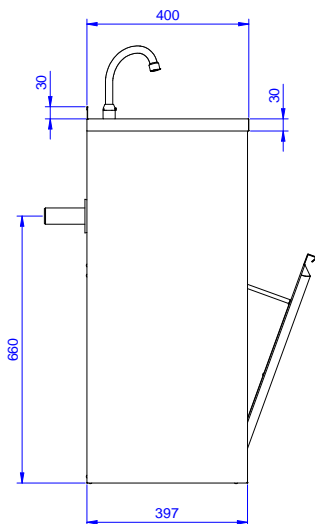
- Sono disponibili diversi tipi di rubinetti per soddisfare ogni esigenza.
- Alzatina di 100 mm con angolo arrotondato di 10 mm e 13 mm di profondità, progettata per essere usata contro la parete.
- Gruppo erogatore acqua diametro 1/2" e piletta di scarico forniti di serie.
- Costruito interamente in acciaio inox 18/10.
- Vasca stampata insonorizzata con angoli arrotondati in acciaio inox e bordino arrotondato antigocciolamento.
- Alzatina posteriore 30 mm in altezza e 1,5 mm di spessore.
- Sifone compreso nella fornitura.
- Dotato di un armadio frontale per depositare i rifiuti.

Approvazione: _____

Fronte



Lato

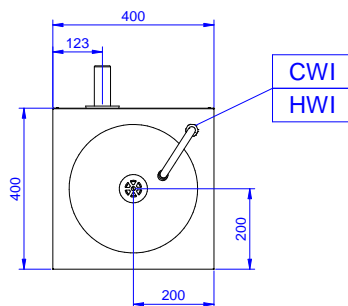


CWI1 = Attacco acqua fredda

D = Scarico acqua

HWI = Attacco acqua calda

Alto



Acqua

**Dimensioni tubatura di
entrata acqua calda:** 1/2"

**Dimensioni tubo di
entrata acqua fredda/
calda:** 1/2"

**Dimensioni foro di
scarico acqua di scolo:** 1"1/2

Informazioni chiave

**Dimensioni esterne,
larghezza:** 400 mm

**Dimensioni esterne,
profondità:** 400 mm

**Dimensioni esterne,
altezza:** 900 mm

**Dimensione alzatina,
altezza:** 30 mm

**Dimensione alzatina,
profondità:** 1.5 mm

**Dimensione alzatina,
raggio:** 90°

Numero di vasche: 1

Dimensione vasca: 340x365xH155

Spessore piano di lavoro: 30 mm

Peso netto: 20 kg